



FIN

Kilometerstand

ERKLÄRUNG  
 OK (Überprüft und OK)  
 CHK (Erfordert weitere Maßnahmen)  
 NOK (Nicht OK, Ersatz/Instandsetzung erforderlich)  
 NVV (Nicht anwendbar)

1 VORAB	OK	CHK	NOK	NVV
1 Integrität der Karosserieabdeckung und ihre Entfernung	<input type="checkbox"/>	<input type="checkbox"/>	<input type="checkbox"/>	<input type="checkbox"/>
2 12V-Batterietest mit E-Xteq DS-ONE/ MAXIMUS Ergebnis: • Batterie ist gut: keine Maßnahme erforderlich • Batterie muss aufgeladen werden: Batterie laden • Batterie austauschen: die Batterie muss durch eine neue ausgetauscht werden	<input type="checkbox"/>	<input type="checkbox"/>	<input type="checkbox"/>	<input type="checkbox"/>
3 Logistic-Modus aufheben. Am Ende des Vorgangs das Diagnosegerät trennen und den Fahrzeugschlüssel auf OFF drehen.	<input type="checkbox"/>	<input type="checkbox"/>	<input type="checkbox"/>	<input type="checkbox"/>
4 Autowäsche (falls erforderlich) - HINWEIS: Handwäsche mit neutralem Produkt empfohlen	<input type="checkbox"/>	<input type="checkbox"/>	<input type="checkbox"/>	<input type="checkbox"/>
5 Fahrzeugkontrolle auf Transportschäden	<input type="checkbox"/>	<input type="checkbox"/>	<input type="checkbox"/>	<input type="checkbox"/>
6 Übereinstimmung der Kontrolldaten mit den Fahrzeugzulassungsdaten (Fahrgestellnummer, Aufkleber, Kennzeichnungen, usw.)	<input type="checkbox"/>	<input type="checkbox"/>	<input type="checkbox"/>	<input type="checkbox"/>
7 Übereinstimmung des Fahrzeugs mit dem Auftrag	<input type="checkbox"/>	<input type="checkbox"/>	<input type="checkbox"/>	<input type="checkbox"/>
8 Anstehende Rückruf-/Servicekampagne	<input type="checkbox"/>	<input type="checkbox"/>	<input type="checkbox"/>	<input type="checkbox"/>
9 MOT/vorgeschriebene Fahrzeuginspektion (Ablaufdatum)	<input type="checkbox"/>	<input type="checkbox"/>	<input type="checkbox"/>	<input type="checkbox"/>
10 Kfz-Werkzeugsatz & andere Bordausrüstung (Kennzeichenhalter/Taschen/Teppich/Fix&Go ...)	<input type="checkbox"/>	<input type="checkbox"/>	<input type="checkbox"/>	<input type="checkbox"/>
11 Connect charge maintainer to the 12V battery before proceeding with further checks	<input type="checkbox"/>	<input type="checkbox"/>	<input type="checkbox"/>	<input type="checkbox"/>

**2 INNENAUSSTATTUNG**

**2.1 Fahrerposition**

1 Kontrollleuchte(n) EIN (ESP, Airbag, Motorkontrollleuchte)	<input type="checkbox"/>	<input type="checkbox"/>	<input type="checkbox"/>	<input type="checkbox"/>
2 Im Bordcomputer gespeicherte Meldungen	<input type="checkbox"/>	<input type="checkbox"/>	<input type="checkbox"/>	<input type="checkbox"/>
3 Betrieb des Kombiinstrumentes (Anzeiger, Warnleuchten, Beleuchtung und Abblenden)	<input type="checkbox"/>	<input type="checkbox"/>	<input type="checkbox"/>	<input type="checkbox"/>
4 Scheibenwischer und Scheibenwischanlage: Lenkstockschalte und Betrieb	<input type="checkbox"/>	<input type="checkbox"/>	<input type="checkbox"/>	<input type="checkbox"/>
5 Funktion der elektrischen Parkbremse	<input type="checkbox"/>	<input type="checkbox"/>	<input type="checkbox"/>	<input type="checkbox"/>
6 Hupenfunktion (alle Betätigungsbereiche)	<input type="checkbox"/>	<input type="checkbox"/>	<input type="checkbox"/>	<input type="checkbox"/>
7 Fahrmodi [COMFORT-GT-SPORT-CORSA (nur Trofeo)]	<input type="checkbox"/>	<input type="checkbox"/>	<input type="checkbox"/>	<input type="checkbox"/>
8 Abblendbare elektrochromatische Innenspiegel (Test mit Blitzlicht)	<input type="checkbox"/>	<input type="checkbox"/>	<input type="checkbox"/>	<input type="checkbox"/>
9 Elektrische Verstellung und Bedienungen am Fahrersitz	<input type="checkbox"/>	<input type="checkbox"/>	<input type="checkbox"/>	<input type="checkbox"/>
10 Lenksäulenverstellung (Neigung, Tiefe)	<input type="checkbox"/>	<input type="checkbox"/>	<input type="checkbox"/>	<input type="checkbox"/>
11 Beheiztes Lenkrad (Funktionsweise der Temperatureinstellung, sofern vorhanden)	<input type="checkbox"/>	<input type="checkbox"/>	<input type="checkbox"/>	<input type="checkbox"/>
12 Funktion der Außenspiegel (Steuerung und Heizung)	<input type="checkbox"/>	<input type="checkbox"/>	<input type="checkbox"/>	<input type="checkbox"/>
13 Klima/Lüftung-Steuerung vorne und hinten (Funktion)	<input type="checkbox"/>	<input type="checkbox"/>	<input type="checkbox"/>	<input type="checkbox"/>
14 Handschuhfachklappe und Licht	<input type="checkbox"/>	<input type="checkbox"/>	<input type="checkbox"/>	<input type="checkbox"/>
15 Vordere Deckenleuchte	<input type="checkbox"/>	<input type="checkbox"/>	<input type="checkbox"/>	<input type="checkbox"/>
16 Zubehörsteckdose/Zigarettenanzünder	<input type="checkbox"/>	<input type="checkbox"/>	<input type="checkbox"/>	<input type="checkbox"/>
17 Funktionsweise von Schiebedach und Sonnenschutzrollo (sofern vorhanden)	<input type="checkbox"/>	<input type="checkbox"/>	<input type="checkbox"/>	<input type="checkbox"/>
18 Funktionsprüfung Gepäckraum (mit Schalter)	<input type="checkbox"/>	<input type="checkbox"/>	<input type="checkbox"/>	<input type="checkbox"/>
19 Radio/USB: Einstellung von Datum und Uhrzeit, Audioqualität, Radioempfang, Anzeige und Funktion des Displays	<input type="checkbox"/>	<input type="checkbox"/>	<input type="checkbox"/>	<input type="checkbox"/>
20 Multimedia-Kontrollen: Drehknöpfe und Lenkradbefehle	<input type="checkbox"/>	<input type="checkbox"/>	<input type="checkbox"/>	<input type="checkbox"/>
21 Testanruf über Bluetooth verbundenen Mobiltelefon	<input type="checkbox"/>	<input type="checkbox"/>	<input type="checkbox"/>	<input type="checkbox"/>
22 Aktualisierung des Navigationssystems	<input type="checkbox"/>	<input type="checkbox"/>	<input type="checkbox"/>	<input type="checkbox"/>
23 Funktionsprüfung des kabellosen Ladegeräts (sofern vorhanden)	<input type="checkbox"/>	<input type="checkbox"/>	<input type="checkbox"/>	<input type="checkbox"/>
24 Fahrzeughalterdokumentation	<input type="checkbox"/>	<input type="checkbox"/>	<input type="checkbox"/>	<input type="checkbox"/>
25 CarPlay und Android Auto kabelgebunden und kabellos auf Funktion prüfen	<input type="checkbox"/>	<input type="checkbox"/>	<input type="checkbox"/>	<input type="checkbox"/>
26 Entfernen aller nicht benötigten Aufkleber (z. B. an der Türverkleidung unter der Armlehne, an den Seitenscheiben, am Sonnenschutz ...)	<input type="checkbox"/>	<input type="checkbox"/>	<input type="checkbox"/>	<input type="checkbox"/>

**2.2 Links vorne**

1 Sicherheitsgurt/Höheneinstellung links vorne (Verstellung/Rückholung/Einrasten)	<input type="checkbox"/>	<input type="checkbox"/>	<input type="checkbox"/>	<input type="checkbox"/>
2 Funktionsprüfung der Türöffnungs- und -schließtaste (mit Türverriegelung EIN/AUS). Türöffnung von außen mit mechanischem Schlüssel und Smart Key und von innen mit e-Latch und mechanischer Entriegelung prüfen.	<input type="checkbox"/>	<input type="checkbox"/>	<input type="checkbox"/>	<input type="checkbox"/>
3 Geräusche oder Schwierigkeiten beim Öffnen/Schließen der Tür (bei geöffnetem/geschlossenem Fenster)	<input type="checkbox"/>	<input type="checkbox"/>	<input type="checkbox"/>	<input type="checkbox"/>
4 Sitzheizung vorne links (sofern vorhanden)	<input type="checkbox"/>	<input type="checkbox"/>	<input type="checkbox"/>	<input type="checkbox"/>
5 Sitzbelüftung vorne links (sofern vorhanden)	<input type="checkbox"/>	<input type="checkbox"/>	<input type="checkbox"/>	<input type="checkbox"/>
6 Türbeleuchtung	<input type="checkbox"/>	<input type="checkbox"/>	<input type="checkbox"/>	<input type="checkbox"/>
7 Sonnenblende links vorne	<input type="checkbox"/>	<input type="checkbox"/>	<input type="checkbox"/>	<input type="checkbox"/>
8 Elektrische Fensterheber links vorne	<input type="checkbox"/>	<input type="checkbox"/>	<input type="checkbox"/>	<input type="checkbox"/>
9 Ein-/Ausstiegshilfe Rückenlehnenneigung	<input type="checkbox"/>	<input type="checkbox"/>	<input type="checkbox"/>	<input type="checkbox"/>
10 Beleuchtung des Schminkspiegels an der Sonnenblende auf Funktion prüfen	<input type="checkbox"/>	<input type="checkbox"/>	<input type="checkbox"/>	<input type="checkbox"/>

**2.3 Links hinten**

1 Sicherheitsgurt links hinten (Verstellung/Rückholung/Einrasten)	<input type="checkbox"/>	<input type="checkbox"/>	<input type="checkbox"/>	<input type="checkbox"/>
2 Funktionsprüfung der Türöffnungs- und -schließtaste (mit Türverriegelung EIN/AUS). Türöffnung von außen mit Smart Key und von innen mit e-Latch prüfen.	<input type="checkbox"/>	<input type="checkbox"/>	<input type="checkbox"/>	<input type="checkbox"/>
3 Geräusche oder Schwierigkeiten beim Öffnen/Schließen der Tür (bei geöffnetem/geschlossenem Fenster)	<input type="checkbox"/>	<input type="checkbox"/>	<input type="checkbox"/>	<input type="checkbox"/>
4 Kindersicherung	<input type="checkbox"/>	<input type="checkbox"/>	<input type="checkbox"/>	<input type="checkbox"/>
5 Sitzheizung hinten links (sofern vorhanden)	<input type="checkbox"/>	<input type="checkbox"/>	<input type="checkbox"/>	<input type="checkbox"/>
6 Türbeleuchtung	<input type="checkbox"/>	<input type="checkbox"/>	<input type="checkbox"/>	<input type="checkbox"/>
7 Elektrischer Fensterheber links hinten	<input type="checkbox"/>	<input type="checkbox"/>	<input type="checkbox"/>	<input type="checkbox"/>
8 Klima/Lüftung - Steuerung links hinten	<input type="checkbox"/>	<input type="checkbox"/>	<input type="checkbox"/>	<input type="checkbox"/>
9 USB Steckdosen	<input type="checkbox"/>	<input type="checkbox"/>	<input type="checkbox"/>	<input type="checkbox"/>
10 Umklappen der Rücksitze	<input type="checkbox"/>	<input type="checkbox"/>	<input type="checkbox"/>	<input type="checkbox"/>

**2.4 Gepäckraum**

1 Öffnen/Schließen des Kofferraums (mit Fernbedienung, internen und externen Tasten und berührungslosem Sensor, letzterer bei der Trofeo-Version nicht vorhanden)	<input type="checkbox"/>	<input type="checkbox"/>	<input type="checkbox"/>	<input type="checkbox"/>
2 Scharniere, Ausrichtung und Streben des Gepäckraums	<input type="checkbox"/>	<input type="checkbox"/>	<input type="checkbox"/>	<input type="checkbox"/>
3 Batterie: sichere Befestigung, korrekter Typ, keine sichtbaren Schäden	<input type="checkbox"/>	<input type="checkbox"/>	<input type="checkbox"/>	<input type="checkbox"/>
4 Notfallausrüstung: Sicherheitsweste, Warndreiecke, Erste-Hilfe-Set (Ablaufdatum prüfen)	<input type="checkbox"/>	<input type="checkbox"/>	<input type="checkbox"/>	<input type="checkbox"/>
5 Kofferraumbeleuchtung	<input type="checkbox"/>	<input type="checkbox"/>	<input type="checkbox"/>	<input type="checkbox"/>
6 Reifenreparaturkit (Vorhandensein, Zustand, Ablaufdatum)	<input type="checkbox"/>	<input type="checkbox"/>	<input type="checkbox"/>	<input type="checkbox"/>
7 Reserverad (sofern vorhanden): Zustand, korrekter Reifendruck	<input type="checkbox"/>	<input type="checkbox"/>	<input type="checkbox"/>	<input type="checkbox"/>
8 Notfall-Werkzeugset (Vollständigkeit)	<input type="checkbox"/>	<input type="checkbox"/>	<input type="checkbox"/>	<input type="checkbox"/>
9 12V-Steckdose	<input type="checkbox"/>	<input type="checkbox"/>	<input type="checkbox"/>	<input type="checkbox"/>

**2.5 Rechts hinten**

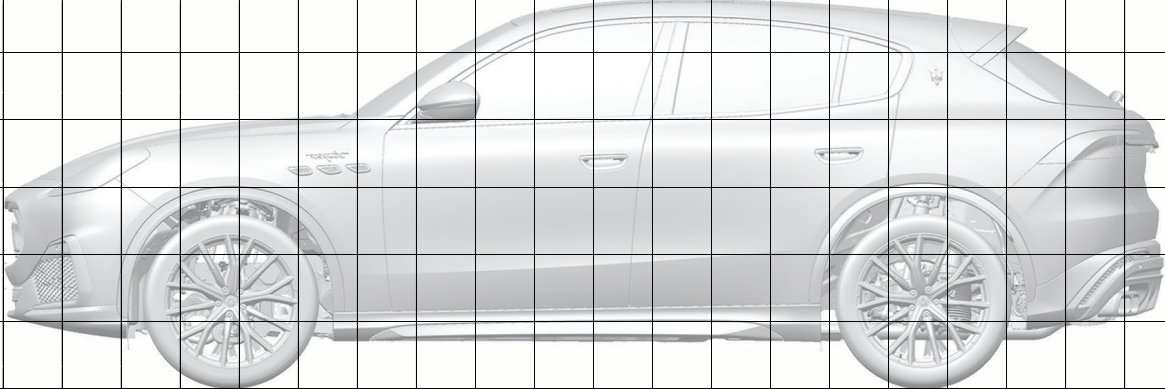
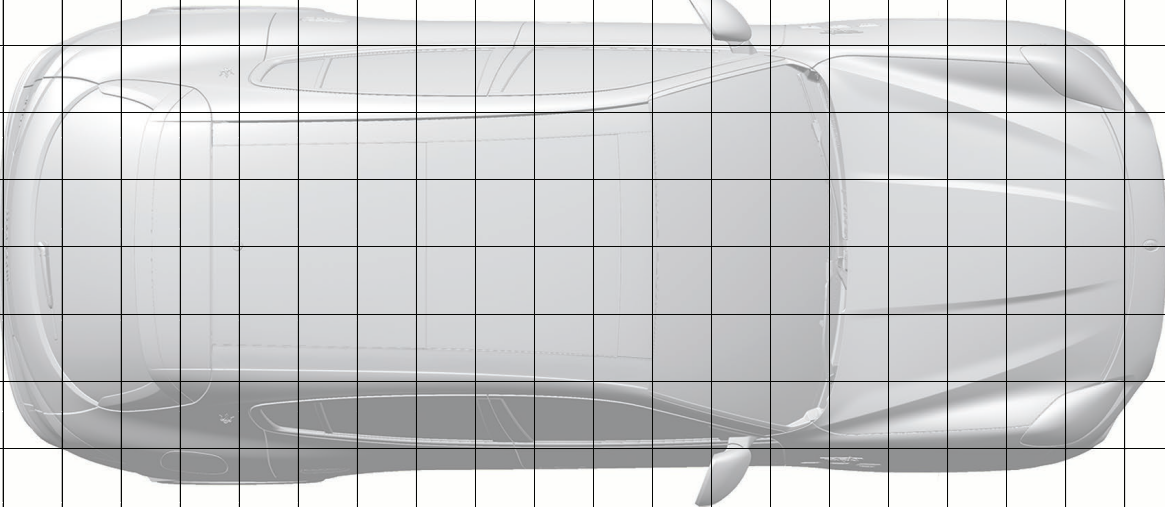
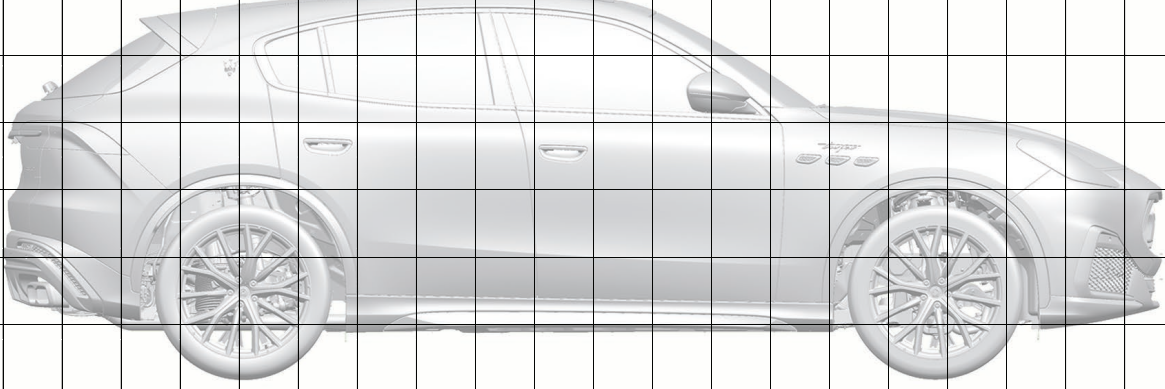
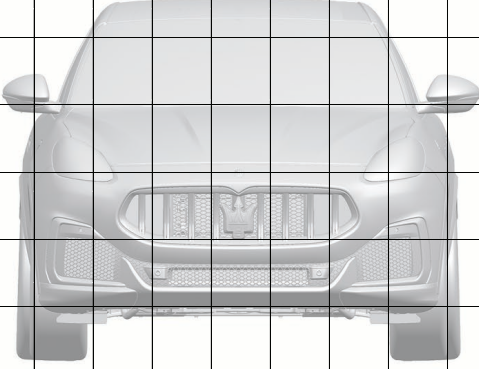
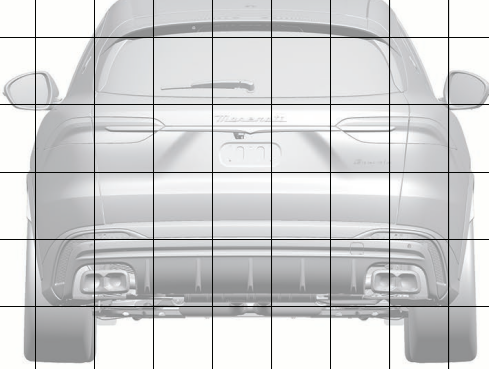
1 Sicherheitsgurt rechts hinten (Verstellung/Rückholung/Einrasten)	<input type="checkbox"/>	<input type="checkbox"/>	<input type="checkbox"/>	<input type="checkbox"/>
2 Funktionsprüfung der Türöffnungs- und -schließtaste (mit Türverriegelung EIN/AUS). Türöffnung von außen mit Smart Key und von innen mit e-Latch prüfen.	<input type="checkbox"/>	<input type="checkbox"/>	<input type="checkbox"/>	<input type="checkbox"/>
3 Geräusche oder Schwierigkeiten beim Öffnen/Schließen der Tür (bei geöffnetem/geschlossenem Fenster)	<input type="checkbox"/>	<input type="checkbox"/>	<input type="checkbox"/>	<input type="checkbox"/>
4 Kindersicherung	<input type="checkbox"/>	<input type="checkbox"/>	<input type="checkbox"/>	<input type="checkbox"/>
5 Sitzheizung hinten rechts (sofern vorhanden)	<input type="checkbox"/>	<input type="checkbox"/>	<input type="checkbox"/>	<input type="checkbox"/>
6 Türbeleuchtung	<input type="checkbox"/>	<input type="checkbox"/>	<input type="checkbox"/>	<input type="checkbox"/>

7	Elektrischer Fensterheber rechts hinten	<input type="checkbox"/>	<input type="checkbox"/>	<input type="checkbox"/>	<input type="checkbox"/>
8	Klima/Lüftung - Steuerung rechts hinten	<input type="checkbox"/>	<input type="checkbox"/>	<input type="checkbox"/>	<input type="checkbox"/>
9	USB-Buchse	<input type="checkbox"/>	<input type="checkbox"/>	<input type="checkbox"/>	<input type="checkbox"/>
10	Umklappen der Rücksitze	<input type="checkbox"/>	<input type="checkbox"/>	<input type="checkbox"/>	<input type="checkbox"/>
11	Deckenleuchten	<input type="checkbox"/>	<input type="checkbox"/>	<input type="checkbox"/>	<input type="checkbox"/>
12	Sicherheitsgurt mitte hinten (Verstellung/Rückholung/Einrasten)	<input type="checkbox"/>	<input type="checkbox"/>	<input type="checkbox"/>	<input type="checkbox"/>
<b>2.6 Rechts vorne</b>					
1	Sicherheitsgurt/Höheneinstellung rechts vorne (Verstellung/Rückholung/Einrasten)	<input type="checkbox"/>	<input type="checkbox"/>	<input type="checkbox"/>	<input type="checkbox"/>
2	Funktionsprüfung der Türöffnungs- und -schließtaste (mit Türverriegelung EIN/AUS). Türöffnung von außen mit Smart Key und von innen mit e-Latch prüfen.	<input type="checkbox"/>	<input type="checkbox"/>	<input type="checkbox"/>	<input type="checkbox"/>
3	Geräusche oder Schwierigkeiten beim Öffnen/Schließen der Tür (bei geöffnetem/geschlossenem Fenster)	<input type="checkbox"/>	<input type="checkbox"/>	<input type="checkbox"/>	<input type="checkbox"/>
4	Elektrische Sitzbedienungen und Bewegung	<input type="checkbox"/>	<input type="checkbox"/>	<input type="checkbox"/>	<input type="checkbox"/>
5	Sitzheizung vorne rechts	<input type="checkbox"/>	<input type="checkbox"/>	<input type="checkbox"/>	<input type="checkbox"/>
6	Sitzbelüftung vorne rechts	<input type="checkbox"/>	<input type="checkbox"/>	<input type="checkbox"/>	<input type="checkbox"/>
7	Türbeleuchtung	<input type="checkbox"/>	<input type="checkbox"/>	<input type="checkbox"/>	<input type="checkbox"/>
8	Beleuchtung des Schminkspiegels an der Sonnenblende auf Funktion prüfen	<input type="checkbox"/>	<input type="checkbox"/>	<input type="checkbox"/>	<input type="checkbox"/>
<b>3 AUSSEN</b>					
<b>3.0 Rundgang um das Fahrzeug und Sicherheitsprüfung</b>					
1	Alle Türen werden ordnungsgemäß mit der Funkfernbedienung verschlossen	<input type="checkbox"/>	<input type="checkbox"/>	<input type="checkbox"/>	<input type="checkbox"/>
2	Alle Türen werden ordnungsgemäß mit der Funkfernbedienung geöffnet und verschlossen	<input type="checkbox"/>	<input type="checkbox"/>	<input type="checkbox"/>	<input type="checkbox"/>
3	Kontrolle des Öffnens/Schließens der Tür durch Annäherung (schlüssellos)	<input type="checkbox"/>	<input type="checkbox"/>	<input type="checkbox"/>	<input type="checkbox"/>
4	Alarmanlage (Funktion)	<input type="checkbox"/>	<input type="checkbox"/>	<input type="checkbox"/>	<input type="checkbox"/>
5	Karosserie-, Lack- und Glasschäden	<input type="checkbox"/>	<input type="checkbox"/>	<input type="checkbox"/>	<input type="checkbox"/>
6	Ausfluchtung der Karosserieteile	<input type="checkbox"/>	<input type="checkbox"/>	<input type="checkbox"/>	<input type="checkbox"/>
7	Scheinwerfer: Fern- und Abblendlicht, Standlicht/DRL-Scheinwerfer, Blinker und Begrenzungsleuchten	<input type="checkbox"/>	<input type="checkbox"/>	<input type="checkbox"/>	<input type="checkbox"/>
8	Blinker-, Begrenzungsleuchten	<input type="checkbox"/>	<input type="checkbox"/>	<input type="checkbox"/>	<input type="checkbox"/>
9	Schlussleuchten: Standlicht, Bremslicht (an der Seite und in der Mitte), Rückleuchten, Blinker und Nebelscheinwerfer	<input type="checkbox"/>	<input type="checkbox"/>	<input type="checkbox"/>	<input type="checkbox"/>
<b>3.1 Exterieur vorne</b>					
1	Zustand der vorderen Scheinwerfer-Streuscheiben	<input type="checkbox"/>	<input type="checkbox"/>	<input type="checkbox"/>	<input type="checkbox"/>
2	Vordere Stoßfänger, Kühlergrill und Trident-Emblem (Befestigung, Ausrichtung, Beschädigungen)	<input type="checkbox"/>	<input type="checkbox"/>	<input type="checkbox"/>	<input type="checkbox"/>
3	Windschutzscheibe	<input type="checkbox"/>	<input type="checkbox"/>	<input type="checkbox"/>	<input type="checkbox"/>
4	Scheibenwischerblätter	<input type="checkbox"/>	<input type="checkbox"/>	<input type="checkbox"/>	<input type="checkbox"/>
5	Anhängervorrichtung: Vorhandensein, Einbau, Sicherheitsschlüssel und Abdeckung der vorderen Stoßstange prüfen	<input type="checkbox"/>	<input type="checkbox"/>	<input type="checkbox"/>	<input type="checkbox"/>
<b>3.2 Exterieur links vorne</b>					
1	Funktion des Türschlosszylinders	<input type="checkbox"/>	<input type="checkbox"/>	<input type="checkbox"/>	<input type="checkbox"/>
2	Funktionsprüfung des schlüssellosen Öffnungssystems: Tür entriegeln/verriegeln (siehe die Bedienungsanleitung)	<input type="checkbox"/>	<input type="checkbox"/>	<input type="checkbox"/>	<input type="checkbox"/>
3	Glas und Gehäuse des Rückspiegels links vorne	<input type="checkbox"/>	<input type="checkbox"/>	<input type="checkbox"/>	<input type="checkbox"/>
4	Scharnier und Ausrichtung der Tür links vorne	<input type="checkbox"/>	<input type="checkbox"/>	<input type="checkbox"/>	<input type="checkbox"/>
5	Türdichtungen links vorne	<input type="checkbox"/>	<input type="checkbox"/>	<input type="checkbox"/>	<input type="checkbox"/>
<b>3.3 Exterieur links hinten</b>					
1	Scharnier und Ausrichtung der Tür links hinten	<input type="checkbox"/>	<input type="checkbox"/>	<input type="checkbox"/>	<input type="checkbox"/>
2	Türdichtungen links hinten	<input type="checkbox"/>	<input type="checkbox"/>	<input type="checkbox"/>	<input type="checkbox"/>
<b>3.4 Exterieur hinten</b>					
1	Korrekte Verriegelung und Entriegelung des Kraftstoffdeckels	<input type="checkbox"/>	<input type="checkbox"/>	<input type="checkbox"/>	<input type="checkbox"/>
2	Tankverschluss	<input type="checkbox"/>	<input type="checkbox"/>	<input type="checkbox"/>	<input type="checkbox"/>
3	Heckscheibenwischer	<input type="checkbox"/>	<input type="checkbox"/>	<input type="checkbox"/>	<input type="checkbox"/>
4	Ausrichtung der Auspuffendrohre	<input type="checkbox"/>	<input type="checkbox"/>	<input type="checkbox"/>	<input type="checkbox"/>
5	Hintere Stoßfängerverkleidung (Befestigung, Ausrichtung, Beschädigungen)	<input type="checkbox"/>	<input type="checkbox"/>	<input type="checkbox"/>	<input type="checkbox"/>

6	Abschleppring: Präsenz, Montage, Sicherheitsschlüssel, Stoßstangedeckel	<input type="checkbox"/>	<input type="checkbox"/>	<input type="checkbox"/>	<input type="checkbox"/>
<b>3.5 Exterieur rechts hinten</b>					
1	Scharnier und Ausrichtung der Tür rechts hinten	<input type="checkbox"/>	<input type="checkbox"/>	<input type="checkbox"/>	<input type="checkbox"/>
2	Türdichtungen rechts hinten	<input type="checkbox"/>	<input type="checkbox"/>	<input type="checkbox"/>	<input type="checkbox"/>
<b>3.6 Exterieur rechts vorne</b>					
1	Funktionsprüfung des schlüssellosen Öffnungssystems: Tür entriegeln/verriegeln (siehe die Bedienungsanleitung)	<input type="checkbox"/>	<input type="checkbox"/>	<input type="checkbox"/>	<input type="checkbox"/>
2	Glas und Gehäuse des Rückspiegels rechts vorne	<input type="checkbox"/>	<input type="checkbox"/>	<input type="checkbox"/>	<input type="checkbox"/>
3	Scharnier und Ausrichtung der Tür rechts vorne	<input type="checkbox"/>	<input type="checkbox"/>	<input type="checkbox"/>	<input type="checkbox"/>
4	Türdichtungen rechts vorne	<input type="checkbox"/>	<input type="checkbox"/>	<input type="checkbox"/>	<input type="checkbox"/>
<b>3.7 Exterieur oben</b>					
1	Scheibe und Dichtungen des Schiebedachs (Leckageprüfung) (sofern vorhanden)	<input type="checkbox"/>	<input type="checkbox"/>	<input type="checkbox"/>	<input type="checkbox"/>
<b>3.8 Reifen und Felgen</b>					
1	Reifen: passende Größe und Spezifikation	<input type="checkbox"/>	<input type="checkbox"/>	<input type="checkbox"/>	<input type="checkbox"/>
2	Felgen	<input type="checkbox"/>	<input type="checkbox"/>	<input type="checkbox"/>	<input type="checkbox"/>
3	Druck (Messung mit Druckwächter)	<input type="checkbox"/>	<input type="checkbox"/>	<input type="checkbox"/>	<input type="checkbox"/>
4	Anzugsmoment (mit Drehmomentschlüssel)	<input type="checkbox"/>	<input type="checkbox"/>	<input type="checkbox"/>	<input type="checkbox"/>
<b>4 MOTORRAUM</b>					
1	Entriegelung der Motorhaube und sekundäre oder Sicherheitshalterung	<input type="checkbox"/>	<input type="checkbox"/>	<input type="checkbox"/>	<input type="checkbox"/>
2	Motorölstand	<input type="checkbox"/>	<input type="checkbox"/>	<input type="checkbox"/>	<input type="checkbox"/>
3	Füllstand der Scheibenwaschflüssigkeit	<input type="checkbox"/>	<input type="checkbox"/>	<input type="checkbox"/>	<input type="checkbox"/>
4	Kühlflüssigkeitsausgleichsbehälter und Verschluss	<input type="checkbox"/>	<input type="checkbox"/>	<input type="checkbox"/>	<input type="checkbox"/>
5	Füllstand der Bremsflüssigkeit	<input type="checkbox"/>	<input type="checkbox"/>	<input type="checkbox"/>	<input type="checkbox"/>
<b>5 UNTER DEM FAHRZEUG</b>					
<b>5.1 Karosserieunterbau</b>					
1	Lenkhebel, Lenkgetriebe und Lenkmanschetten: Integritäts- und Dichtigkeitsprüfung	<input type="checkbox"/>	<input type="checkbox"/>	<input type="checkbox"/>	<input type="checkbox"/>
2	Unterseite der vorderen und hinteren Stoßfänger (sichtbare Beschädigung)	<input type="checkbox"/>	<input type="checkbox"/>	<input type="checkbox"/>	<input type="checkbox"/>
3	Seitenschweller (Befestigung, Zustand)	<input type="checkbox"/>	<input type="checkbox"/>	<input type="checkbox"/>	<input type="checkbox"/>
4	Auspuff: Sichtprüfung (Korrosion, Straßenschäden) aller Bauteile, Rohrleitungen und Befestigungspunkte	<input type="checkbox"/>	<input type="checkbox"/>	<input type="checkbox"/>	<input type="checkbox"/>
5	Sichtkontrolle aller freiliegenden elektrischen Bauteile und Steckverbindungen	<input type="checkbox"/>	<input type="checkbox"/>	<input type="checkbox"/>	<input type="checkbox"/>
6	Sichtbare Leckagen	<input type="checkbox"/>	<input type="checkbox"/>	<input type="checkbox"/>	<input type="checkbox"/>
<b>5.2 Getriebe/Transaxle/Differenzial</b>					
1	Sichtbare Leckagen	<input type="checkbox"/>	<input type="checkbox"/>	<input type="checkbox"/>	<input type="checkbox"/>
<b>5.3 Bremsen</b>					
1	Bremssättel, Schläuche, Leitungen und Anschlussstücke: Prüfung auf Risse und Leckagen	<input type="checkbox"/>	<input type="checkbox"/>	<input type="checkbox"/>	<input type="checkbox"/>
<b>6 ALLGEMEINER FAHRTEST</b>					
<b>6.1 Motor und Antrieb</b>					
1	Motorstart (kalter Zustand): Anlasszeit, Geräusche, Vibrationen	<input type="checkbox"/>	<input type="checkbox"/>	<input type="checkbox"/>	<input type="checkbox"/>
2	Motorstart (warmer Zustand): Anlasszeit, Geräusche, Vibrationen	<input type="checkbox"/>	<input type="checkbox"/>	<input type="checkbox"/>	<input type="checkbox"/>
3	Stabilität im Leerlauf (kalter Zustand)	<input type="checkbox"/>	<input type="checkbox"/>	<input type="checkbox"/>	<input type="checkbox"/>
4	Stabilität im Leerlauf (warmer Zustand)	<input type="checkbox"/>	<input type="checkbox"/>	<input type="checkbox"/>	<input type="checkbox"/>
5	Leerlaufbetrieb	<input type="checkbox"/>	<input type="checkbox"/>	<input type="checkbox"/>	<input type="checkbox"/>
6	Fahrmodi [COMFORT-GT-SPORT-CORSA (nur Trofeo) - OFF ROAD (nur für Version mit Luftfedern)]	<input type="checkbox"/>	<input type="checkbox"/>	<input type="checkbox"/>	<input type="checkbox"/>
7	Getriebewählhebel und Schaltwippen (Betrieb, Gefühl)	<input type="checkbox"/>	<input type="checkbox"/>	<input type="checkbox"/>	<input type="checkbox"/>
8	Start&Stopp-Funktion (je nach Einstellung)	<input type="checkbox"/>	<input type="checkbox"/>	<input type="checkbox"/>	<input type="checkbox"/>
<b>6.2 Bremsen</b>					
1	Feststellbremse (korrekter Betrieb)	<input type="checkbox"/>	<input type="checkbox"/>	<input type="checkbox"/>	<input type="checkbox"/>
<b>6.3 Allgemeine Fahreigenschaften und Funktionsweise</b>					
1	Lenkverhalten (Halten der Spur, Seitwärtsziehen, Spiel im Lenksystem)	<input type="checkbox"/>	<input type="checkbox"/>	<input type="checkbox"/>	<input type="checkbox"/>

2	Lenkrad (Rücklauf, Abstimmung auf die zentrale Position, freies Spiel, Symmetrie im Wendekreis)	<input type="checkbox"/>	<input type="checkbox"/>	<input type="checkbox"/>	<input type="checkbox"/>
3	Allgemeine Fahrqualität (Geräusche, Vibrationen)	<input type="checkbox"/>	<input type="checkbox"/>	<input type="checkbox"/>	<input type="checkbox"/>
4	Unter dem Eintrag „Environment“ (Ambiente) auf dem Komfortdisplay prüfen, ob die Helligkeit der Ambiente-Beleuchtung auf Stufe 3 gesetzt ist.	<input type="checkbox"/>	<input type="checkbox"/>	<input type="checkbox"/>	<input type="checkbox"/>
5	Unter dem Eintrag „Environment“ (Ambiente) auf dem Komfortdisplay prüfen, ob die Helligkeit von Bildschirm und Bedienelementen auf Stufe 4 gesetzt ist.	<input type="checkbox"/>	<input type="checkbox"/>	<input type="checkbox"/>	<input type="checkbox"/>
6	Aktivierung des Sprachassistenten über das Hauptgerät: im Menü „Einstellungen“ auf der Seite "Fahrzeug" prüfen, ob die Funktion "Sprache" aktiviert ist.	<input type="checkbox"/>	<input type="checkbox"/>	<input type="checkbox"/>	<input type="checkbox"/>
7	SAT/NAVI Funktion	<input type="checkbox"/>	<input type="checkbox"/>	<input type="checkbox"/>	<input type="checkbox"/>
8	Klima/Lüftung Leistung (Auswahl KALT - HEISS)	<input type="checkbox"/>	<input type="checkbox"/>	<input type="checkbox"/>	<input type="checkbox"/>
9	Rückfahrkamera/Surround-View-System (Test und Linsenreinigung)	<input type="checkbox"/>	<input type="checkbox"/>	<input type="checkbox"/>	<input type="checkbox"/>
10	Parksensoren Betrieb (vorne und hinten, beide Seiten)	<input type="checkbox"/>	<input type="checkbox"/>	<input type="checkbox"/>	<input type="checkbox"/>
11	Rückfahrkamera/Rundumsichtkamera (Funktionsprüfung)	<input type="checkbox"/>	<input type="checkbox"/>	<input type="checkbox"/>	<input type="checkbox"/>
12	Luftfederung: alle verfügbaren Niveaus, vom Parkniveau zum Niveau Offroad 2 (außer Aero 2, das im statischen Modus nicht verfügbar ist)	<input type="checkbox"/>	<input type="checkbox"/>	<input type="checkbox"/>	<input type="checkbox"/>
<b>6.4 Nach der Probefahrt</b>					
1	Sichtbare Leckagen	<input type="checkbox"/>	<input type="checkbox"/>	<input type="checkbox"/>	<input type="checkbox"/>
2	Kontrollleuchten und gespeicherten Nachrichten prüfen	<input type="checkbox"/>	<input type="checkbox"/>	<input type="checkbox"/>	<input type="checkbox"/>
3	Überprüfung auf Fehlercodes mit dem MD-Tester	<input type="checkbox"/>	<input type="checkbox"/>	<input type="checkbox"/>	<input type="checkbox"/>
4	SOFERN VORHANDEN (NUR FÜR MHEV) Mit dem MD EVO-Diagnosegerät den Parameter „22340A - Partikelmasse im Partikelfilter“ überprüfen; ist der Wert höher als 3,5 Gramm, eine Zwangsregeneration des Auspuffs durchführen. Das Fahrzeug darf erst ausgeliefert werden, wenn die GPF-Regeneration für erfolgreich abgeschlossen erklärt wurde.	<input type="checkbox"/>	<input type="checkbox"/>	<input type="checkbox"/>	<input type="checkbox"/>
<b>7 WEITERE PRÜFUNGEN</b>					
1	Batterie 48V SOC ≥ 50% - siehe Rundschreiben MAS003003 (Batterielogistik und Lagerverwaltung. Nur Hybrid)	<input type="checkbox"/>	<input type="checkbox"/>	<input type="checkbox"/>	<input type="checkbox"/>
2	Stauraum für vom Hersteller gelieferte Artikel (Fußmatten, Extraschlüssel, Radabdeckungen, Plattenhalter)	<input type="checkbox"/>	<input type="checkbox"/>	<input type="checkbox"/>	<input type="checkbox"/>
3	TBM-Verbindung entsperrt - siehe Werkstattverfahren n. 08.71.224 35 (Verbindungsprüfung)	<input type="checkbox"/>	<input type="checkbox"/>	<input type="checkbox"/>	<input type="checkbox"/>
4	Maserati Connect Kunde registriert - ref. Network Development/Verfahrensregeln/Customer Enrollment für ModisCS+ und Operating Requirements für Dealer Intelligence	<input type="checkbox"/>	<input type="checkbox"/>	<input type="checkbox"/>	<input type="checkbox"/>

## 8. LOKALISIERUNG DER STÖRUNG

	1	2	3	4	5	6	7	8	9	10	11	12	13	14	15	16	17	18	19	20	21	22	23
A																							
B																							
C																							
D																							
E																							
F																							
G																							
H																							
I																							
J																							
K																							
L																							
M																							
N																							
O																							
P																							
Q																							
R																							
S																							
T																							
U																							
V																							
W																							
X																							
Y																							
Z																							

Geben Sie die Koordinaten, das vermutlich verantwortliche Bauteil an (sofern ermittelbar)

---



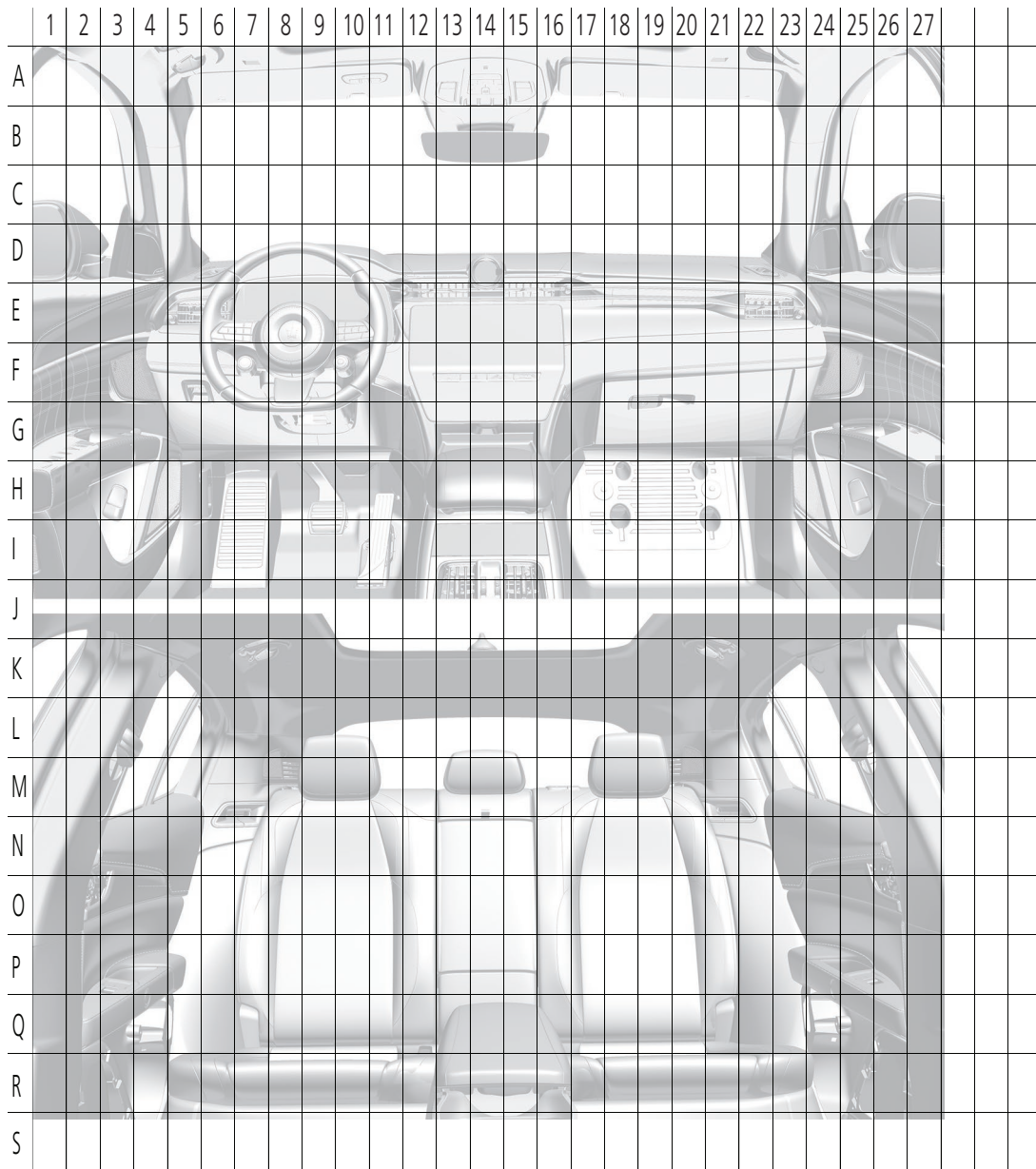
---



---



---



Geben Sie die Koordinaten, das vermutlich verantwortliche Bauteil an (sofern ermittelbar)

---



---



---

### Extras/Anmerkungen

Abschnitt    Gegenstand

<input type="checkbox"/>	<input type="checkbox"/>	/	<input type="checkbox"/>	<input type="checkbox"/>	_____
<input type="checkbox"/>	<input type="checkbox"/>	/	<input type="checkbox"/>	<input type="checkbox"/>	_____
<input type="checkbox"/>	<input type="checkbox"/>	/	<input type="checkbox"/>	<input type="checkbox"/>	_____
<input type="checkbox"/>	<input type="checkbox"/>	/	<input type="checkbox"/>	<input type="checkbox"/>	_____
<input type="checkbox"/>	<input type="checkbox"/>	/	<input type="checkbox"/>	<input type="checkbox"/>	_____
<input type="checkbox"/>	<input type="checkbox"/>	/	<input type="checkbox"/>	<input type="checkbox"/>	_____

**Stempel des Händlers/Fachbetriebes**

**Durchsicht ausgeführt von**  
(NACHNAME/VORNAME)

**Datum**  
(TT/MM/JJJJ)

**Unterschrift**