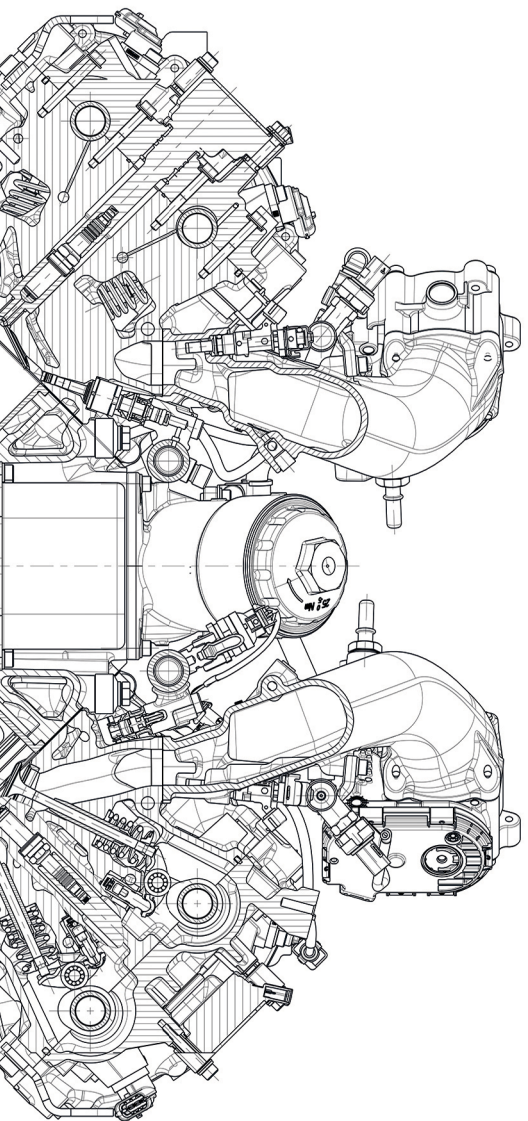




MC20



Le \_\_\_\_ / \_\_\_\_ / \_\_\_\_

Un technicien agréé Maserati \_\_\_\_\_  
a pris soin de votre MC20 en exécutant des contrôles de fiabilité supplémentaires.

Chère Mme/Cher M. \_\_\_\_\_,  
nous sommes ravis de vous informer que votre Maserati MC20, V.I.N. \_\_\_\_\_,  
a passé brillamment tous les tests fonctionnels suivants vous garantissant un respect des standards  
les plus élevés et une optimisation de ses performances. Tout ce qu'il vous reste à faire, c'est de  
vous installer au volant !

**MOTEUR NETTUNO** : Paramètres du moteur vérifiés à l'aide de l'outil de diagnostic Maserati.

**PORTES À ÉLYTRES** : Tests d'ouverture/fermeture et contrôle du bruit.

**SÉCURITÉ ET FONCTIONS PRINCIPALES** : Ceintures de sécurité, réglage des sièges, avertisseur sonore,  
système d'éclairage, info-divertissement.

**SYSTÈME DE FREINAGE** : Conditions d'usure.

**PNEUS** : Pression de gonflage et conditions d'usure.

**ROUES** : Serrage des jantes.

**CONTRÔLE VISUEL GENERAL** : Absence de fuites et de dommages visibles.

\_\_\_\_\_  
TAMPON DU CONCESSIONNAIRE ET SIGNATURE DU TECHNICIEN  
AGRÉÉ MASERATI